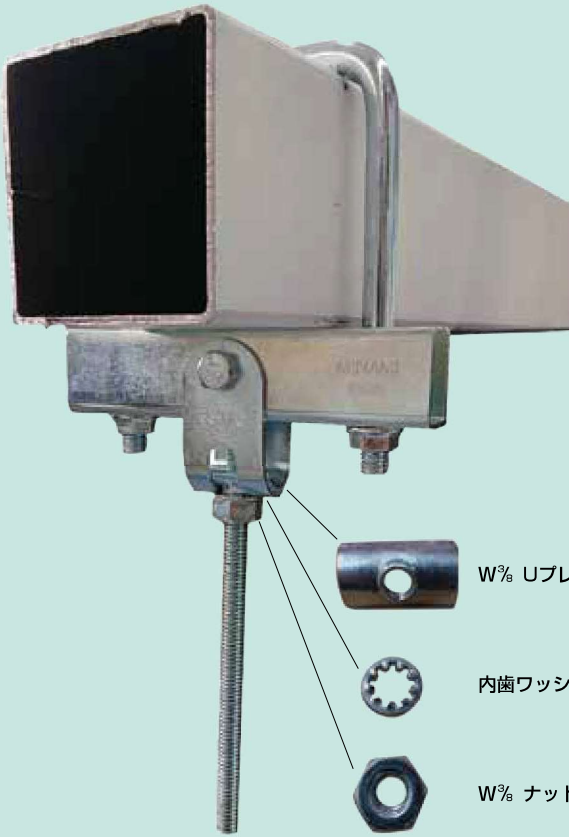


角パイプ用全ネジボルト吊り金具

角パイプの梁にw3/8全ネジボルトを吊るための金具です。

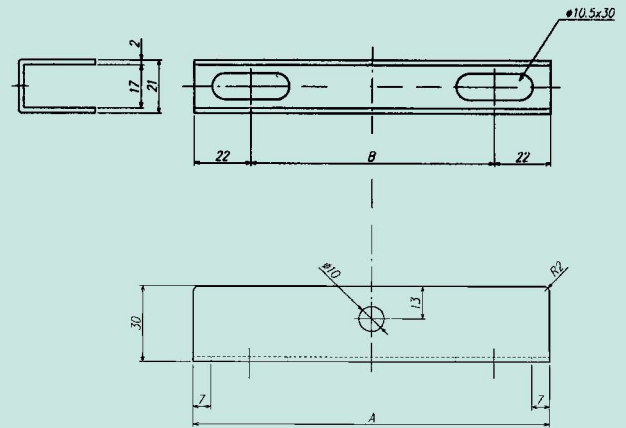
PGS75-W3 使用例



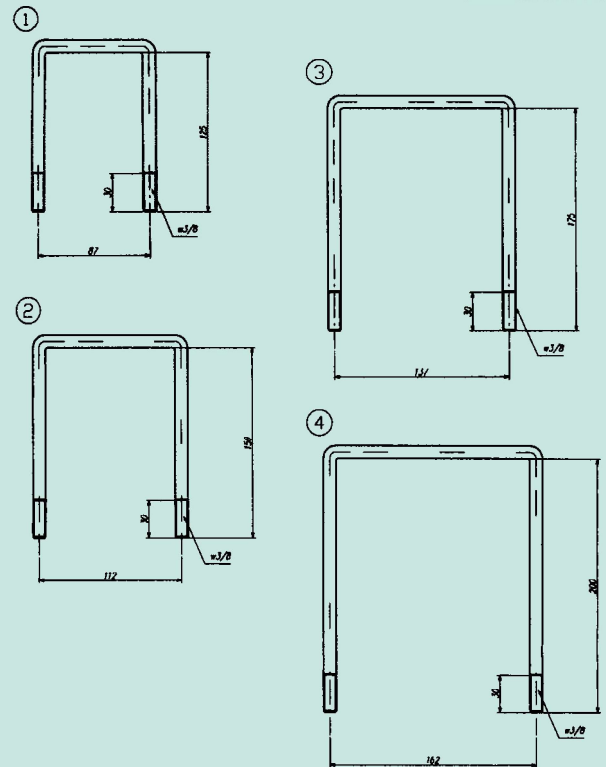
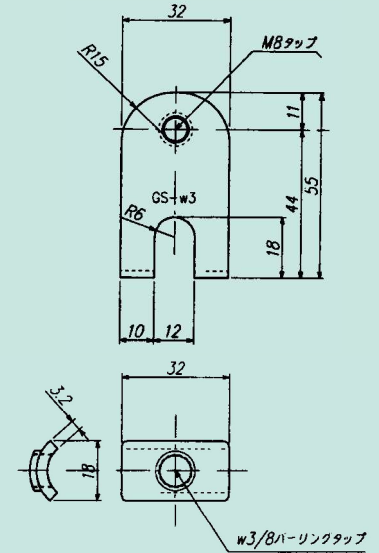
W $\frac{3}{8}$  Uプレート

内歯ワッシャー

W $\frac{3}{8}$  ナット



| 品番        | A   | B   |
|-----------|-----|-----|
| PGS75-w3  | 140 | 87  |
| PGS100-w3 | 140 | 112 |
| PGS125-w3 | 190 | 137 |
| PGS150-w3 | 190 | 162 |



振れ止め金具  
吊り金具

電気めっき仕上げ (Un)

| 品番        | 適合      |       | 単品重量 (g) | 梱包数 | 標準価格 (税別) | 納期区分 |
|-----------|---------|-------|----------|-----|-----------|------|
|           | 角パイプ    | 吊りボルト |          |     |           |      |
| PGS75-W3  | 75×75   | W3/8  | 436      |     | 円         | ○    |
| PGS100-W3 | 100×100 | W3/8  | 483      |     | 円         | ○    |
| PGS125-W3 | 125×125 | W3/8  | 586      |     | 円         | ○    |
| PGS150-W3 | 150×150 | W3/8  | 627      |     | 円         | ○    |

※ w3/8座付ナット2個・W3/8ナット1個・内歯ワッシャー1個付き

注意 全ネジボルトはUプレート(w3/8バーリングタップ付き)より、頭が出るよう、ねじ込んでください。  
梁角パイプが水平の状態でお使いください。  
許容静荷重は垂直吊りで100kgf、GS-W3金具 30度以内斜め吊りで30kgfです。  
振動する場所では使用しないでください、ネジが緩み落下の恐れがあります。

※○印は標準在庫品、△印は受注生産品、①工場在庫品 / ※ (Un) …ユニクロメッキ、(3Un) …三価ユニクロメッキ、(Zn) …溶融亜鉛めっき、(SUS) …ステンレス(SUS304)